

Technische Anwendungen / Technical applications

Produktspezifikationen / Product specifications

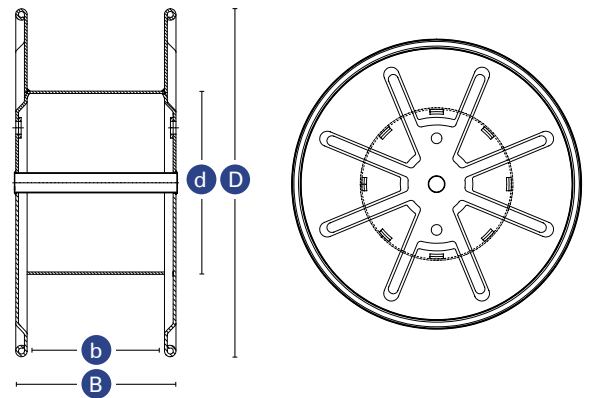
Technischer Federdraht / Technical spring wire

Produkt Product	Toleranz Tolerance	Festigkeit Tensile strength
0.80 - 1.00 mm	gemäß DIN EN 10270-1 according to DIN EN 10270-1	SL / SM / DM*
1.15 - 1.20 mm	gemäß DIN EN 10270-1 according to DIN EN 10270-1	SL / SM / DM / SH / DH*
1.25 - 4.00 mm	gemäß DIN EN 10270-1 according to DIN EN 10270-1	SL / SM / DM / SH / DH*

*gemäß DIN EN 10270-1 / according to DIN EN 10270-1

i Weitere Güten und Abmessungen erfüllen wir gerne auf Anfrage.
Customised products are available on request.

Aufmachungen / Packaging specifications

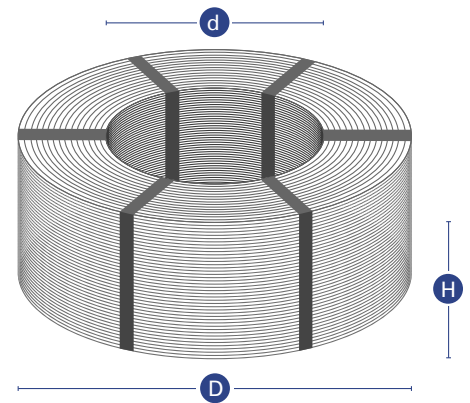


Blechspule / Steel reel

D	d	b	B	kg
760 mm	430 mm	240 mm	280 mm	350
760 mm	430 mm	365 mm	400 mm	450

Technische Anwendungen / Technical applications

Aufmachungen / Packaging specifications



Z-2 Coil / Z-2 coil

D	d	H	kg
700 - 800 mm	400 mm	350 mm	400 - 450

Z-3 Coil / Z-3 coil

D	d	H	kg
950 mm	540 mm / 610 mm	465 mm / 310 mm	750 - 1200

Holzspule RP 700 / Wooden reel RP 700

D	d	H	kg
750 mm	85 mm	560 mm	650 - 750

Ringe / Catchweight coils

D	d	kg
max. 950 mm	ca. 500 mm	50 - 550*

*durchmesserabhängig / depending on diameter