

## Bedding & Seating

### Produktspezifikationen / Product specifications

#### Taschenfederdraht / Pocket spring wire

Produkt Product	Toleranz Tolerance	Festigkeit Tensile strength
0.80 - 1.15 mm	+ 0.00 mm / - 0.03 mm	2000 - 2200 MPa
1.29 - 1.69 mm	+ 0.00 mm / - 0.03 mm	1900 - 2100 MPa
1.70 - 2.20 mm	+ 0.00 mm / - 0.03 mm	1850 - 2050 MPa

#### Bonneldraht / Bonnell wire

Produkt Product	Toleranz Tolerance	Festigkeit Tensile strength
1.29 - 2.10 mm	+ 0.00 mm / - 0.03 mm	1650 - 1850 MPa
2.19 - 2.29 mm	+ 0.00 mm / - 0.03 mm	1650 - 1850 MPa
2.38 - 2.49 mm	+ 0.00 mm / - 0.03 mm	1550 - 1700 MPa

#### Spiraldraht / Helical wire

Produkt Product	Toleranz Tolerance	Festigkeit Tensile strength
1.20 - 1.25 mm	+ 0.00 mm / - 0.03 mm	1650 - 1920 MPa
1.27 - 1.37 mm	+ 0.00 mm / - 0.03 mm	1600 - 1800 MPa
1.39 - 1.42 mm	+ 0.00 mm / - 0.03 mm	1620 - 1820 MPa

#### Wellenfederdraht / Zig-zag spring wire

Produkt Product	Toleranz Tolerance	Festigkeit Tensile strength
2.80 - 3.80 mm	+ 0.00 mm / - 0.03 mm	1550 - 1700 MPa
3.00 - 4.00 mm	+ 0.00 mm / - 0.03 mm	1600 - 1800 MPa
3.90 - 4.00 mm	+ 0.00 mm / - 0.03 mm	1550 - 1700 MPa

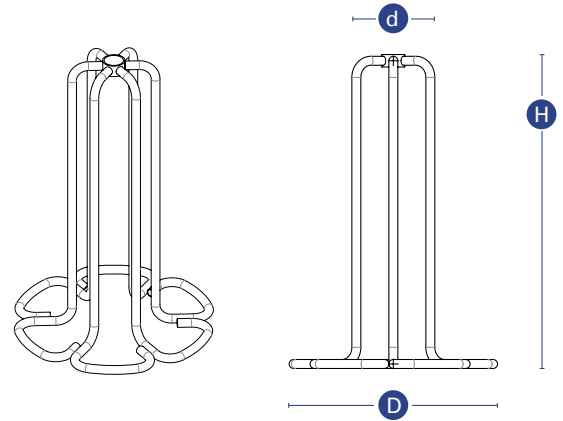
**i** Weitere Güten und Abmessungen erfüllen wir gerne auf Anfrage.  
Customised products are available on request.

## Bedding & Seating

### Aufmachungen / Packaging specifications

**i** Auf Anfrage können wir Ihnen auch Einweg-Kronenstöcke anbieten.  
Auch verkupferter Draht ist bei uns auf Kronenstöcken erhältlich.

Disposable formers are available on request.  
Copper-plated wire is also available on formers.



#### Kronenstock / Former

D	d	H	kg
800 mm	450 mm	1200 mm	500 - 750
940 mm	450 mm	1300 mm	500 - 1100
940 mm	500 mm	1300 mm	500 - 1100
940 - 990 mm	450 - 550 mm	1500 mm	1000 - 1500

#### Papphülse / Cardboard tube

D	d	H	kg
800 - 940 mm	450 mm	800 mm	500 - 800
800 - 940 mm	500 mm	900 mm	500 - 800